

*Just the way you like it.*

De OptiMe X van Animo is een revolutie in de wereld van koffie, waarbij elk detail zorgvuldig is overwogen om de ultieme koffie-ervaring te bieden. Bij de OptiMe X zit de ware smaak in de kleinste details. Of je nu verlangt naar een sterke espresso, de perfecte cappuccino, of een heerlijke lungo, de OptiMe X zorgt ervoor dat elke slok een weerspiegeling is van kwaliteit en precisie.



**X**  
press  
SWISS MADE



## X-press BREWER

- + Zwitserse X-press brewer: 6 - 20 gr / 25 - 350 ml
- + Instelbare aanpersdruk (7 niveaus)
- + Zet één of twee koppen in één cyclus
- + TWEE in EEN; espresso en koffie
- + Makkelijk te reinigen

## COMPACTE MACHINE GROOTSE SMAAK

- + Echte, versgemalen koffie
- + Compact 360° design
- + Bypass (voor Americano en Long Black)
- + Makkelijk te bedienen door de intuïtieve gebruikersinterface
- + Eenvoudig 'swipen' tussen pagina's
- + 24 makkelijk instelbare dranken
- + Volg het zetproces op het scherm
- + Eenvoudige gebruikersondersteuning (animaties)
- + Uitgebreide opties voor berichten op het scherm - ook tijdens het zetprocesen



## MIXER SYSTEEM

- + Toerental (rpm) kan naar voorkeur worden ingesteld voor iedere topping

## DECOPANELEN

Zwart Ral 9005    Spiegel    Zwart abstract    Sand



- + Voor- en/of zijpanelen in zwart of wit
- + Voorbereid voor betaalsystemen (MDB)
- + Voorbereid voor telemetrie (EVA DTS / MDB / DEX-UCS)
- + Bedrijfseigen branding op deur en/of zijpanelen

## OVERAL INZETBAAR

- + Kantoor
- + Hotel
- + Restaurant
- + Supermarkt
- + Ziekenhuis
- + Kantine
- + Ontbijtlocaties
- + Tankstation
- + Kiosk
- + Sportvereniging
- + Vliegveld
- + School
- + Theater
- + ... en veel meer.

## ADD-ONS



## ACCESSOIRES



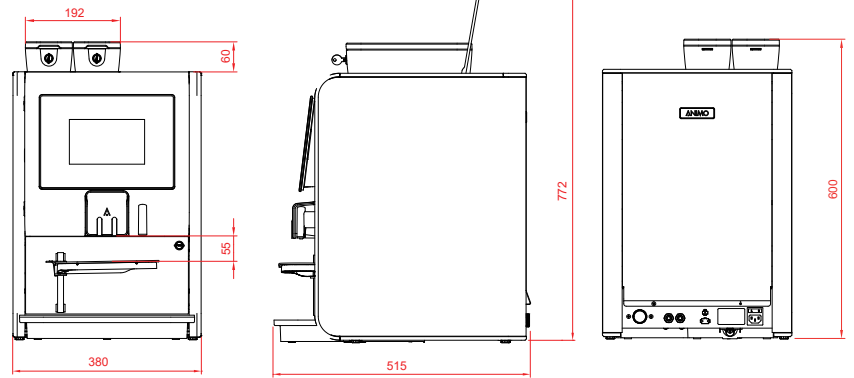
- + Opzetranden voor vergroten bonencanisters
- + Waterfilter voor minder onderhoud
- + Koppenwarmer
- + Bekerdispenser
- + Krijtbordjes voor bonencanister
- + Verhoogde pootjes voor aansluiten lekbak op afvoer

- + Geadviseerd dagelijks gebruik: tot 125 kopjes
- + Xpress brewer
- + Dubbele uitloop voor een echte espressobeleving
- + Uitnodigende en gebruiksvriendelijke interface
- + Keramisch maalmechanisme (Ditting®)
- + Een of twee canister voor verse koffiebonen
- + Aparte uitloop voor heet water
- + Verstelbaar kopjesplateau: 50 - 105 mm
- + Max. taphoogte: 165 mm
- + Instelbare boiler temperatuur
- + Sterkteregeling (ook voor melk en suiker)
- + Optilight LED verlichting naar voorkeur in te stellen
- + Intelligente energiebesparende modus
- + Reinigingsprogramma (bediening zonder openen deur)
- + Verbruiksregistratie
- + Geïsoleerde RVS boiler
- + Energielabel A+

## TECHNISCHE SPECIFICATIES

- + Zettijd (120 ml): 25 – 30 sec.
- + Uurcapaciteit: ca. 60 koffiekopjes
- + Capaciteit boiler: 1,1 ltr (1.800 W)
- + 7" touchscreen display
- + Rotatiepomp: 10 bar
- + Supersnelle maling, geluidsniveau < 70 dB
- + Aansluitwaarde: 220-240 V / 50-60 Hz / 1.950 W
- + Wateraansluiting: 3/4"
- + Afvalbak volume: 550 gr (± 80 pucks)
- + Afmetingen B x D x H: 380 x 515 x 600 mm
- + Gewicht: ± 34 kg

OptiMe X



Alle afmetingen in mm

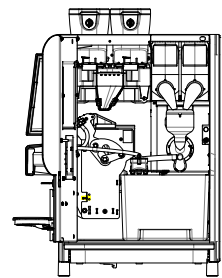
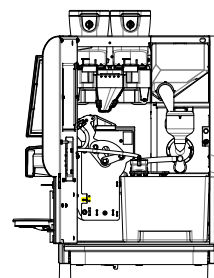
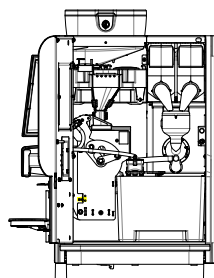
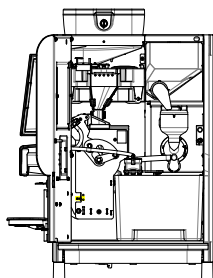
## KEUZEMOGELIJKHEDEN VOOR DRANKEN

De keuzemogelijkheden zijn afhankelijk van de ingrediënten die per canister worden gekozen. De flexibele besturing maakt het mogelijk de keuzes eenvoudig aan te passen.

KEUZEMOGELIJKHEDEN	OM X 11	OM X 12	OM X 21	OM X 22
Koffie ☕	✓	✓	✓	✓
Koffie met melk	✓	✓	✓	✓
Koffie met suiker		⊙	⊙	⊙
Koffie met melk & suiker		⊙		⊙
Espresso ☕	✓	✓	✓	✓
Cappuccino ☕	✓	✓	✓	✓
Latte Macchiato	✓	✓	✓	✓
Koffie Choc		✓		✓
Chocolade ☕	⊙	✓	⊙	✓
Wiener Melange		✓		✓
Heet water	✓	✓	✓	✓
Espresso Choc		✓		✓
Decaf		⊙	⊙	⊙
Thee		⊙	⊙	⊙
Warme melk	⊙	⊙	⊙	⊙
Chocolade met melk ☕		⊙		⊙
Dubbele espresso	✓	✓	✓	✓

✓ Standaard instelling af fabriek    ⊙ Instelbaar (afhankelijk van gekozen ingrediënten)

☕ Mogelijkheid tot twee koppen tegelijk



## MODEL:

	OptiMe X 11	OptiMe X 12	OptiMe X 21	OptiMe X 22
Inhoud espresso zetgroep:	6 – 20 g	6 – 20 g	6 – 20 g	6 – 20 g
Bonencanister/koffiemolen:	1	1	2	2
Instantcanister(s):	1	2	1	2
Bonencanister(s):	± 1.200 g / 160 kopjes	± 1.200 g / 160 kopjes	± 2 x 600 g / 160 kopjes	± 2 x 600 g / 160 kopjes
Instantcanister (topping):	± 1.400 g / 200 kopjes	± 600 g / 85 kopjes	± 1.400 g / 200 kopjes	± 600 g / 85 kopjes
Instantcanister (cacao):	± 1.950 g / 120 kopjes	± 800 g / 50 kopjes	± 1.950 g / 120 kopjes	± 800 g / 50 kopjes